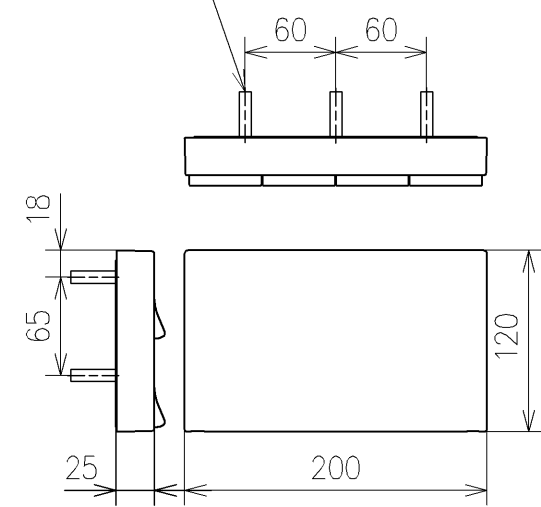


アンカープラグ (3本)  
ねじ長 φ4×30 (3本)



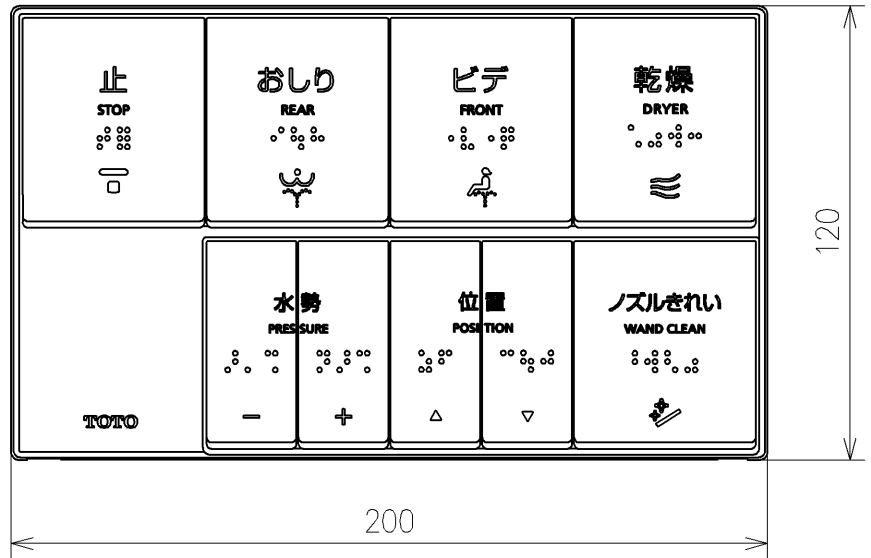
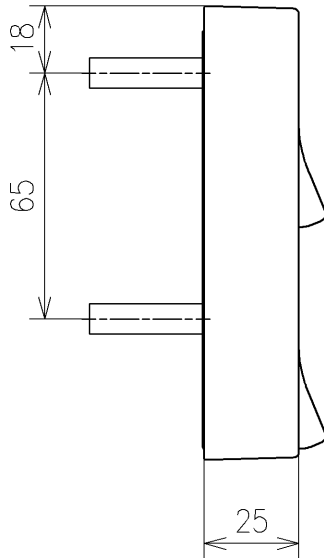
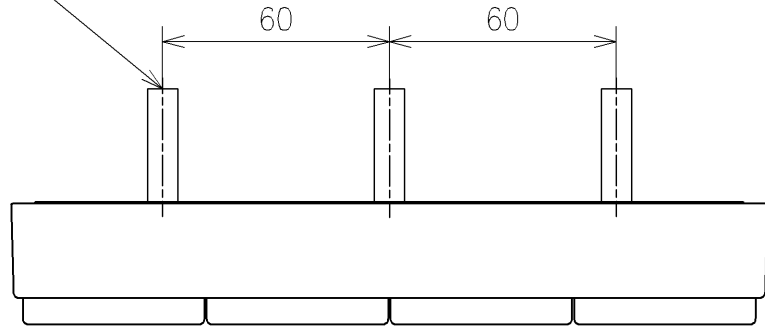
アース線 L=200

電源コード L=1055 φ8  
\*製品背面からL=1000

- <特注仕様>
- 便芯たあり品。
  - 暖房便座ユニットを標準便座 (厚さ27mm) に変更したもの。
- \*定格: AC100V-1260W 50/60Hz  
\*1ページ目のリモコンはイメージ図です。  
配置と表示内容の詳細は2ページ目を参照ください。  
\*リモコンは発電タイプ

<b>TOTO</b>			単位 mm	名称 ウォシュレットアプリコットP
製図 山口竜	検図 庭野祥 川尻淳	日付 2023/05/11	尺度 1:5	品番 TCF5841PV80
備考 AP2K 洗浄乾燥脱臭暖房便座 本体着脱部金属製				図番/ビジョン 001
A3			ページNo . 1/1	(改)

アンカープラグ (3本)  
ねじ長 φ4×30 (3本)



リモコン詳細図

<b>TOTO</b>			単位 mm	名称	ウォシュレットアプリコットP
製図 山口竜	検図 庭野祥	日付 2023/05/1 1	尺度 1:2	品番 TCF5841PV80	
備考				図番/ビジョン	-
A4				ページNo .	1/1 (改)